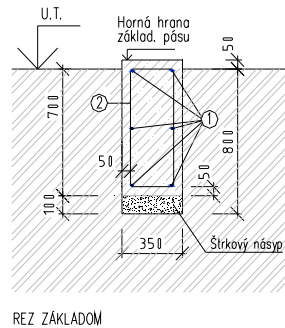
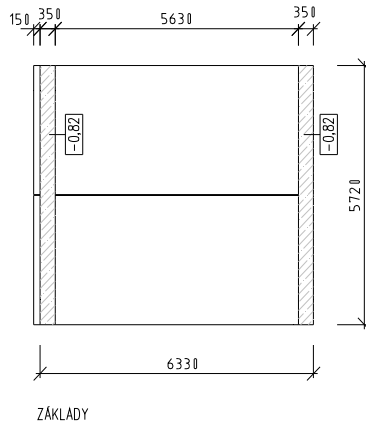


VYSTUŽENIE PÁSOVÉHO ZÁKLADU
LEGENDA :

- Betón C20/25
- Ocel. rohož Q188A

- Základový betón C 20/25 s min. 260 kg cementu na m³ betónu
- Horné hrany základových pásov sú zhotovené na rovnej úrovni a s rovným povrchom
- Hĺbka založenia musí byť min. 80 cm na nosnej zemi.
- Úroveň terénu medzi základovými pásmi musí byť o 5 cm nižšie, ako je horná hrana základových pásov.



Betónová prefabrikovaná garáž - 2x T 32		PROGARÁŽ
Investor		
Miesto stavby		Mierka 1:100
Autor	PROBETON s.r.o. REKERS-BETON CmbH.	
Zodp.projektant		Datum
PŮDORYS, REZ, POHLADY, ZÁKLADY		