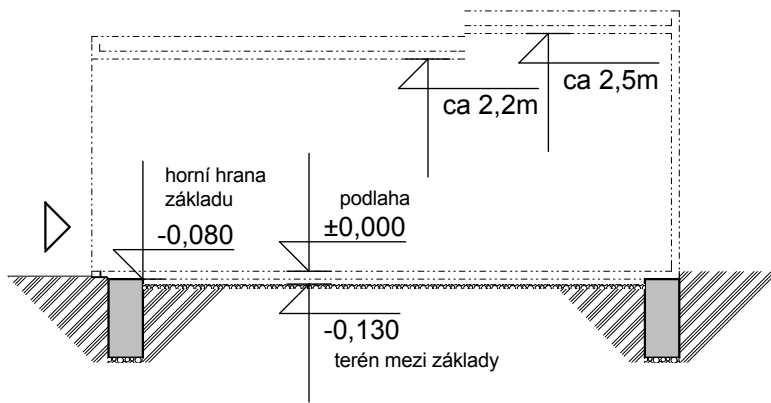
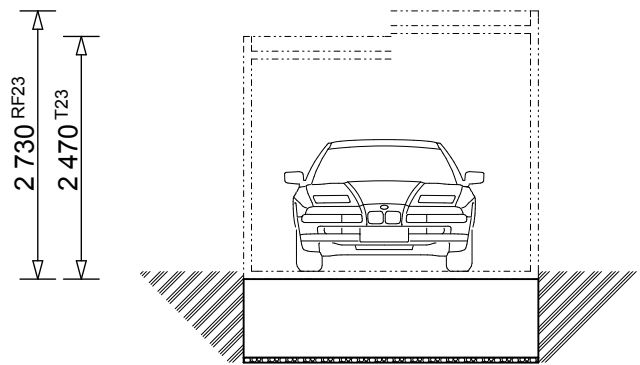


Řez podélný

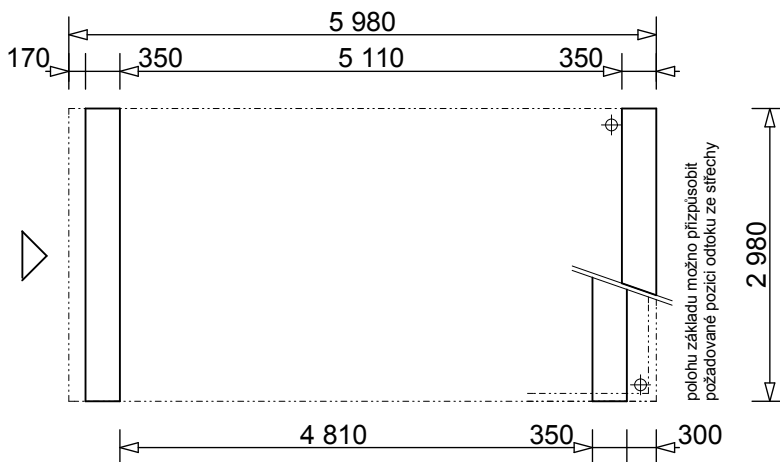


Řez příčný

Typ 23 - 1

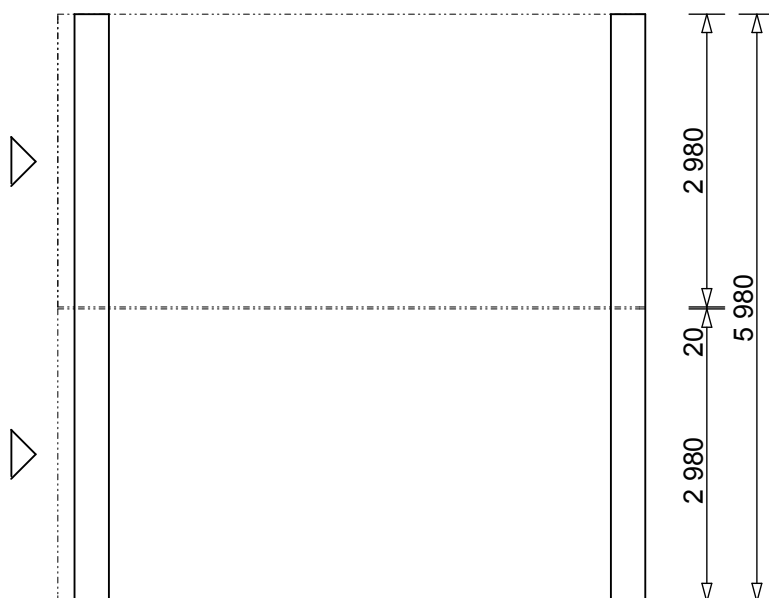


Půdorys jednogaráž



Půdorys dvojgaráž bez otvoru v dělicí stěně a řadová garáž

pro jiné typy dvojgaráží si vyžádejte příslušnou dokumentaci



Masivní železobetonová garáž

- Vysokojakostní beton B45, DIN 1045
- Tloušťka materiálu: stěny 80mm, strop 80mm, podlaha 80-110mm
- Odvodnění volitelně zadní nebo boční stěnou, podlahou. Napojení na kanalizační potrubí připraví stavebník nebo za příplatek
- Mezi garážemi vzjemně nebo mezi garáží a sousedícím objektem zachovat montážní mezeru 20mm

Pásové základy

- Základový beton C 20/25
- Výztuž:
nahore 3 x $\varnothing 12\text{mm}$
dole 2 x $\varnothing 10\text{mm}$
výztužnou síť R188A použít jako třmenový koš
- Horní hrany základů jsou ve stejné úrovni, rovné provedené s tolerancí $\pm 1\text{cm}$
- Hloubka základů - $0,80$ až $1,2\text{m}$ do nezámrazné hloubky na nosnou zeminu dle projektu odpovědné osoby.
- Horní úroveň zeminy mezi základy ca 80mm pod horní hranou základů, povrch možno vysypat štěrkem
- Všechny pojízdné cesty a plochy musí být dostatečně únosné pro tlak 6tun od kola vozidla.
- Podlahu garáže vhodné situovat 30mm nad úroveň příjezdové komunikace

Přípojka elektro:

- pozice přípojky specifikována v objednávce dle přání zákazníka
- volný konec kabelu nechat o $2,5 - 3\text{m}$ delší pro protažení do rozvodové skříně garáže

Upozornění:

Předložený plán základů znázorňuje doporučený způsob podepření prefabrikované garáže PROGARÁŽ. Finální projekt základů je třeba zpracovat v závislosti na typu a únosnosti základové zeminy daného místa individuálně.

Rozměry

Výrobní rozměr je vždy o 20mm kratší než rozměr skladebný.



Výkres základů - jednogaráž 3 x 6 m

PROGARÁŽ